

uchyłanie

HAUTAU ATRIUM HKS® 200

przesuwwanie

... i nic już nie zakłóci przytulnego komfortu mieszkania!



HAUTAU

**Pomieszczenia
dobrze naświetlone –
to jest HAUTAU
ATRIUM HKS® 200.
Duże, na wysokość
pomieszczenia ele-
menty poruszają się
bez trudności
i montuje się je
łatwo i szybko.**





Nowy mechanizm napędowy HKS® 200 TWIN z jednoczęściową obudową dźwiga niezawodnie skrzydło o ciężarze do 200 kg. Znacznie zmniejszono skręcenie profilu i zwiększono okres użytkowania okna. Wstępnie zamontowane mechanizmy napędowe zmniejszają znacznie czas montażowy.



Bezpieczniejsze położenie otwarcia i bardziej udoskonalone stałe działanie dzięki konstrukcji nożyc z nową mechaniką przegubów.



Jedna klamka wystarczy: w okuciach ze sterowaniem wymuszonym HAUTAU ATRIUM HKS® sterowanie jest wyczuwalne przy pomocy klamki projektu firmy HAUTAU.



Od razu widać, że to HAUTAU.

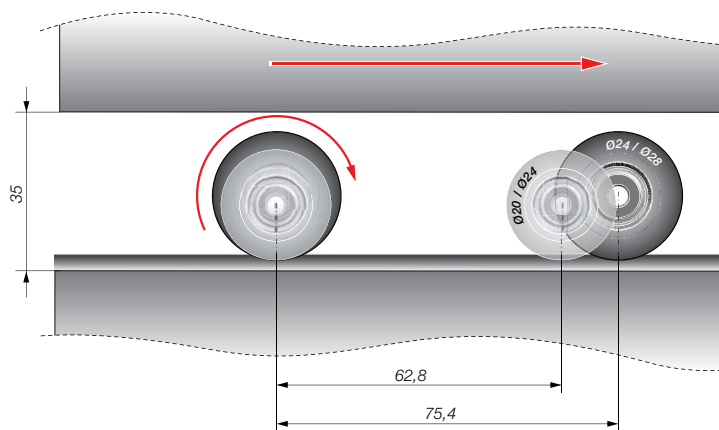


HAUTAU

Wielkość odstawienia 125 mm wózków jezdnych i szyn nowego systemu HAUTAU ATRIUM HKS® 200 jest największa ze wszystkich systemów równoległego przesuwania - odchylania dostępnych na rynku. Dlatego okucie jest predysponowane dla głębokiego profilu skrzydła i spełnia wymagania stawiane systemom okiennym o wysokiej izolacji cieplnej.



duża wielkość odstawienia: 125 mm



Duże kółka toczą się łatwiej:

wózki jezdne nowego systemu ATRIUM HKS® 200 mają średnicę rolek 28 mm - więcej niż każdy porównywalny system okuć przy pasie montażowym jedynie 35 mm.

Piękny kształt: bardzo płaskie przykrycie mechanizmu napędowego i osłony boczne w pasującym kolorze tworzą idealny wygląd. Tolerancje długości są dyskretnie kompensowane.

Od razu widać, że to HAUTAU.

Zalety

predysponowane dla głębokich profili

Wielkość odstawienia 125 mm mechanizmów napędowych i szyn nowego systemu HAUTAU ATRIUM HKS® 200 jest największa ze wszystkich systemów równoległego przesuwania - odchylania dostępnych na rynku. Dlatego okucie jest predysponowane dla głębokiego profilu skrzydła i spełnia wymagania stawiane systemom okiennym o wysokiej izolacji cieplnej.

drzwi balkonowe na wysokość pomieszczenia

Dzięki stabilnej konstrukcji nożyc i mechanizmu napędowego system HAUTAU ATRIUM HKS® 200 może być używany do wysokości skrzydeł we wrębie 2700 mm. W ten sposób system okuć spełnia wymagania architektoniczne dla drzwi balkonowych na wysokość pomieszczenia.

pewna i komfortowa obsługa

Wózki jezdne nowego systemu HAUTAU ATRIUM HKS® 200 mają średnicę rolek 28 mm - więcej niż każdy inny porównywalny system okuć, przy pasie montażowym jedynie 35 mm. Przykryte sterowanie, niebrudzący się klocek sterujący i nowe zatrzaski ze specjalnego tworzywa sztucznego, które umożliwiają łatwe zatrzasknięcie w położeniu uchylecia, gwarantują długą trwałość, doskonale właściwości eksploatacyjne i łatwą obsługę.

nieprawidłowa obsługa? - nie dotyczy to systemu HAUTAU onTop

Nowa blokada błędnego położenia klamki zapewnia skutecznie komfortowe użytkowanie. Dodatkowo zapobiega wyjęciu skrzydła. Umieszczenie blokady nieprawidłowej obsługi po stronie skrzydła przeciwnego do klamki umożliwia zastosowanie jej także do elementów skrzydła z ruchomym słupkiem (schemat C).

szczególnie łatwy montaż

Dzięki nowej regulacji wysokości z klipsem zabezpieczającym możliwa jest regulacja skrzydła przy pomocy tylko jednego narzędzia. Montaż upraszczają przesuwne nakładki łączące, elementy podpierające z zaciskaniem w rowkach, oraz części zamknięcia centralnego z mocowaniem w środku i zmontowane płytki zamykające ruchomego słupka na szynie przekładni.

ciężar skrzydła do 200 kg

Nowy mechanizm napędowy HKS® 200 TWIN z jednoczęściową obudową dźwiga niezawodnie skrzydło o ciężarze do 200 kg. Znacznie zmniejszono skręcenie profilu i zwiększono okres użytkowania okna. Wstępnie zamontowane mechanizmy napędowe zmniejszają znacznie czas początkowy.

HAUTAU URZ, uniwersalna rolka ryglująca

Gładko poruszające się rolki dopasowują się automatycznie do tolerancji szczeliny wrębu i zapewniają stale wysoki komfort obsługi. Bezpieczeństwo standardowe według WK1 - stopień bezpieczeństwa WK2 osiąga się jedynie przez zastosowanie płytek zamykających bezpieczeństwa.

znane i cenione zalety

- Górne i dolne części ograniczające zatrzymują skrzydło bezpiecznie w położeniu otwarcia.
- Mechanizmy napędowe ze szczotkami czyszczącymi zapewniają długą eksploatację i łatwą obsługę.
- Mniejszy odstęp pomiędzy sworzniem nośnym i skrzydłem umożliwia optymalne przejście ciężaru i minimalne obciążenie profilu skrzydła.
- Pakiet nożycowy o wysokości tylko 9 mm umożliwia regulację wysokości skrzydła.

i dane techniczne

ATRIUM HKS® 200 Z ze sterowaniem wymuszonym

Zakres zastosowań

dla okien i drzwi z drewna i tworzywa sztucznego.

Ciężar skrzydła
max. 200 kg

Szerokość wrębu skrzydła
720 do 2000 mm

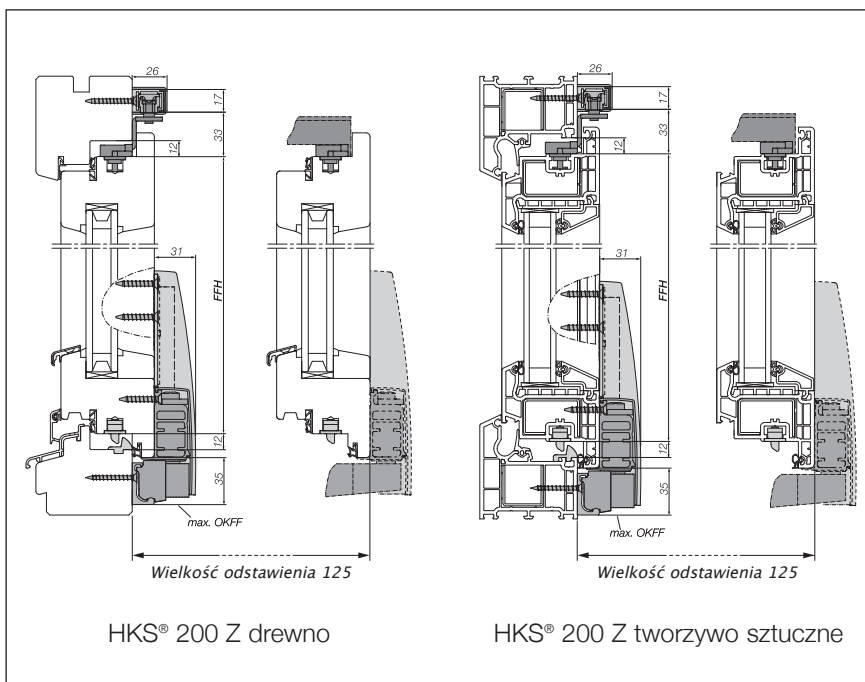
Wysokość wrębu skrzydła
900 do 2700 mm

Pas montażowy na ościeżnicy

szyna jezdna dolna: 35 mm

szyna prowadząca górna: 32 mm

głębokość szyny jezdnej: 14 mm



ATRIUM HKS® 160 S i ATRIUM HKS® 100 S z zatraskami

Zakres zastosowań

dla okien i drzwi z drewna lub tworzywa sztucznego.

Ciężar skrzydła

HKS® 160 S max. 160 kg

HKS® 100 S max. 100 kg

Szerokość wrębu skrzydła

HKS® 160 S 620 do 1650 mm

HKS® 100 S 620 do 1250 mm

Wysokość wrębu skrzydła

HKS® 160 S 650 do 2700 mm

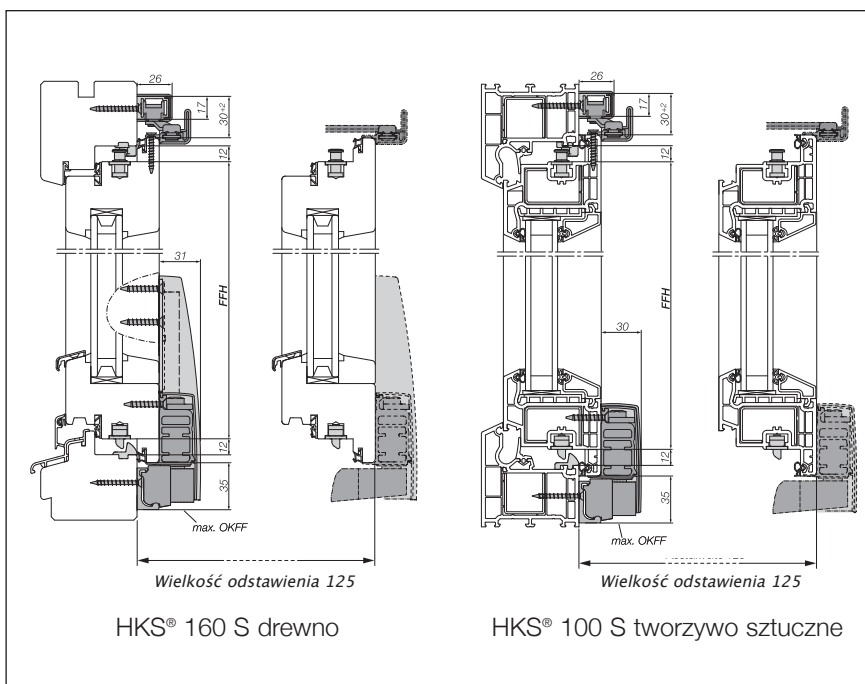
HKS® 100 S 650 do 2350 mm

Pas montażowy na ościeżnicy

szyna jezdna dolna: 35 mm

szyna prowadząca górna: 32 mm

głębokość szyny jezdnej: 14 mm



**Klamka projektu firmy
HAUTAU 202 AG**

- Podwyższone bezpieczeństwo pracy: połączenie ze zmniejszonym luzem pomiędzy klamką nasadzaną z przekładnią i zamknięciem centralnym



- Racjonalny montaż: Przygotowanie montażu bez wymiany wiertła ze względu na jednakową średnicę wiercenia dla mechanizmu napędowego i klamki z przekładnią i optymalne punkty wkręcenia śrub w nasadzaną klamkę z przekładnią

Nowa blokada błędnego położenia klamki HAUTAU onTop zapewnia skutecznie wygodne użytkowanie. Dodatkowo zapobiega wyjęciu skrzydła.



Nowa regulacja wysokości z klipsem zabezpieczającym umożliwia regulację skrzydła przy pomocy tylko jednego narzędzia.



Bezpieczne połączenie ramy ze skrzydłem z możliwością kontroli optycznej dzięki nowym ślizgaczom.



Nowe zatrzaski ze specjalnego tworzywa sztucznego umożliwiają łatwe zatrzaśnięcie w położeniu uchylnym.

Czy życzyście sobie
Państwo wyczerpujących informacji
na temat HAUTAU ATRIUM
HKS® 200 lub innych produktów
firmy HAUTAU?
Prosimy zwrócić się do
nas o niezbędne materiały!

W Internecie dostępni jesteśmy
na stronie www.HAUTAU.de

HAUTAU GmbH
Postfach 1151
D 31689 Helpsen

Fon +49 57 24 / 393-0
Fax +49 57 24 / 393-125
Info@HAUTAU.de

04/2012



Od razu widać, że to HAUTAU.



HAUTAU